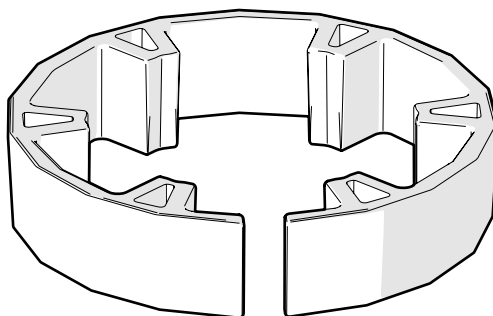
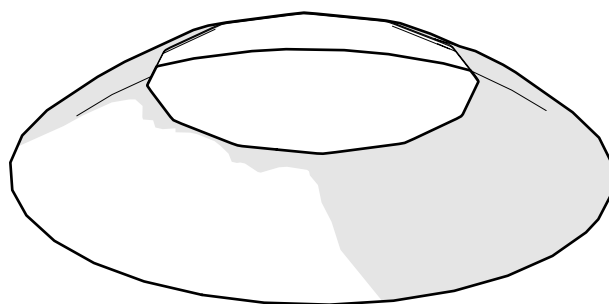




Instruktion för montering av NC-S

Monteringsanvisningen gäller för Northcones standardstolpar NC-S.
För säkerhetsstolpar NC-E se särskild monteringsanvisning.



Läs igenom hela instruktionen innan montering påbörjas.



Använd ej vassa verktyg som kan repa stolpen.



Metall får aldrig ligga mot metall.

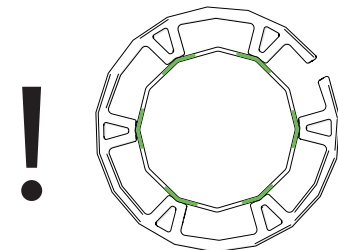
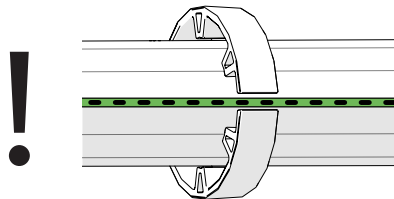
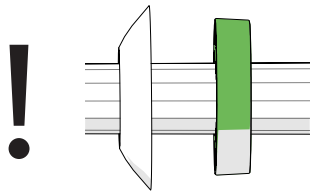
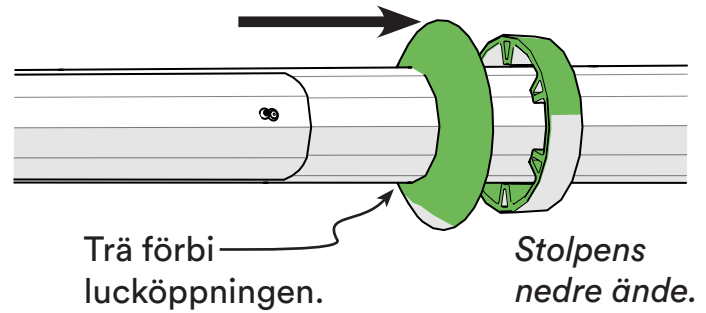
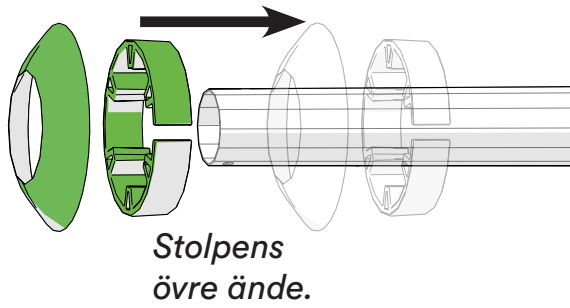


Observera säkerheten gällande lyftanordningar och elektriska anslutningar.

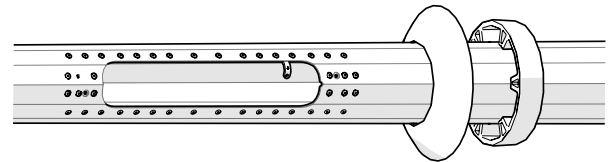
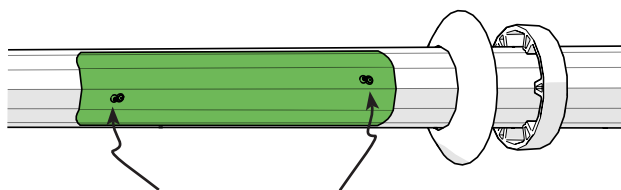


Arbetet får endast utföras av behöriga installatörer.

1 Trä på kilring och täckkåpa.

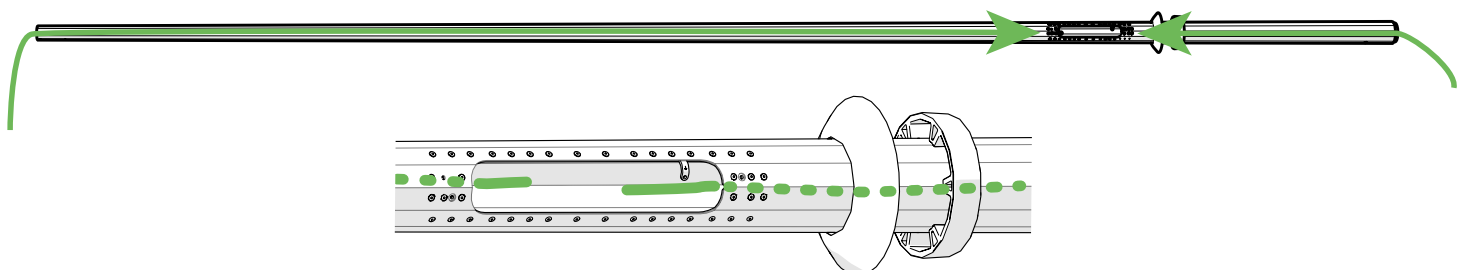


2 Öppna luckan.



3 För igenom kablage.

! Ta hänsyn till kabellängd om
arm på stolpen används eller ej.

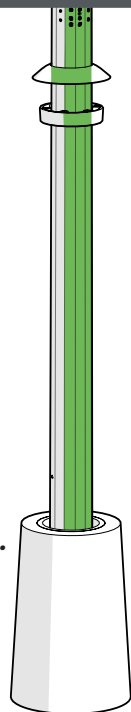


4 Montera och anslut armaturen enligt anvisningar för armaturen.



! Viktigt att armaturen monteras åt rätt håll i förhållande till lucköppningen och vägbanan. Se punkt 5.

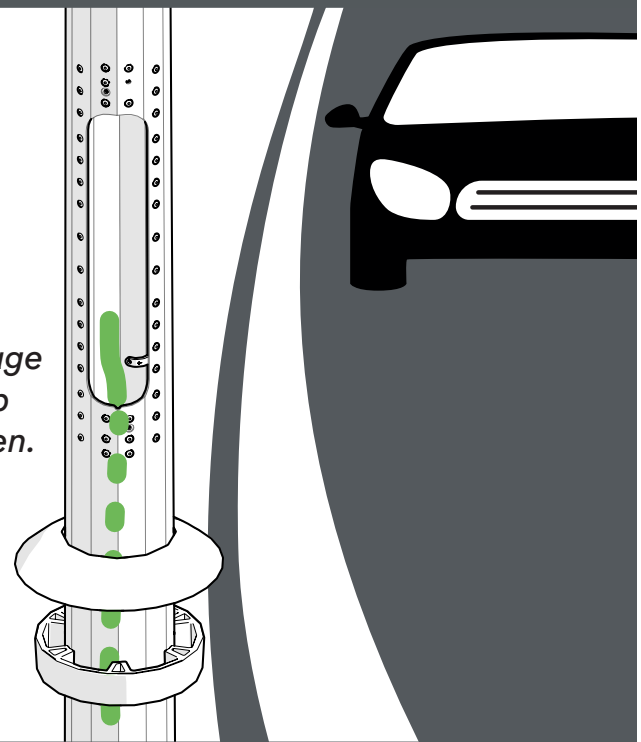
5 Lyft ner stolpen i fundamentet.



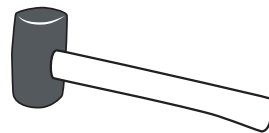
! Se till att inte skada kablaget.

! Observera att lucköppningen är vänd från ankommande trafik.

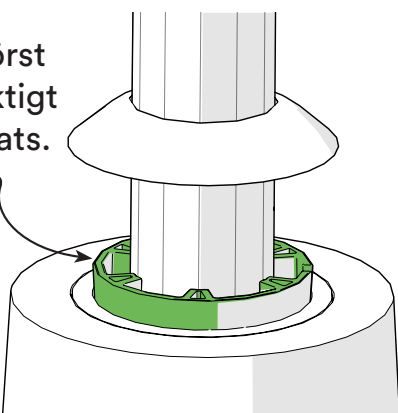
! Dra markkablage hela vägen upp till lucköppningen.



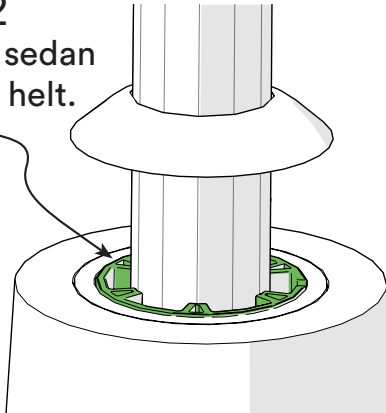
6 Slå ner kilringen med gummiklubba.



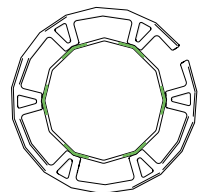
6:1 Slå först försiktigt på plats.



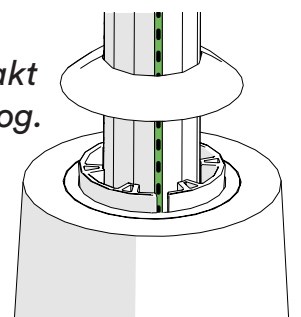
6:2 Slå sedan ner helt.



! Kilringen ska rida på stolpens hörn.



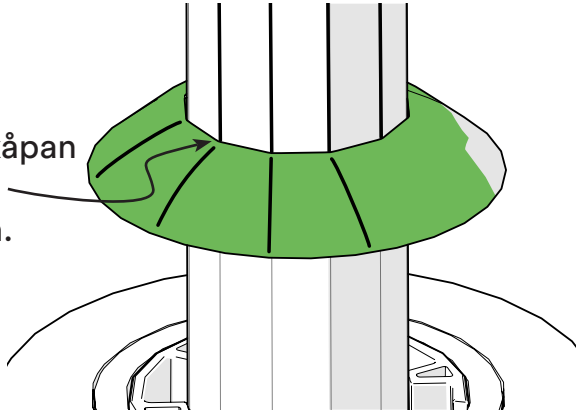
! Öppning rakt över svetsfog.



7 För ned täckåpan.

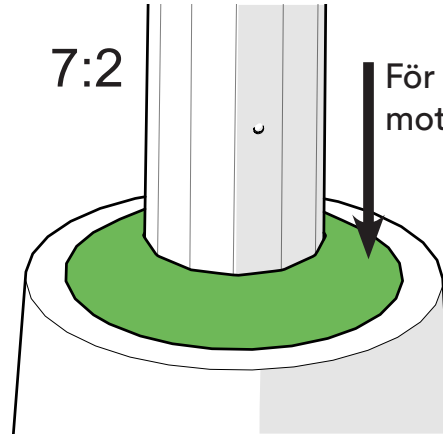
7:1

Placera täckåpan korrekt över stolpens hörn.

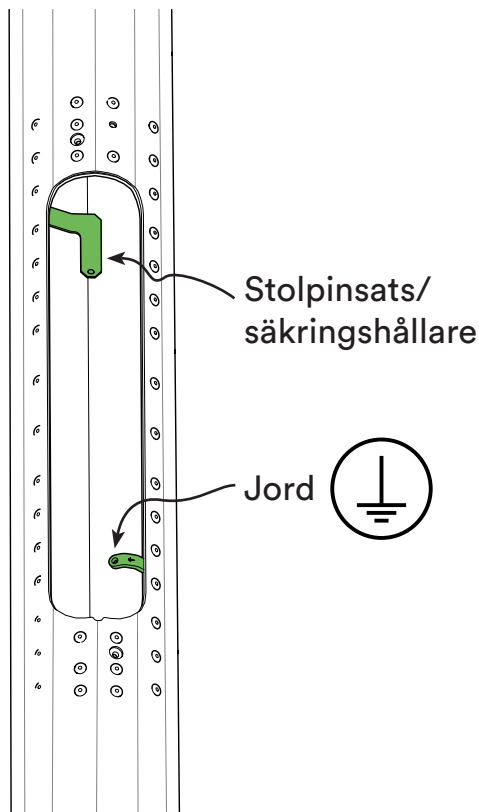


7:2

För ned täckåpan mot fundamentet.



8 Montera elkomponenterna på anslutningspunkterna.



9 Stäng luckan.

